

Thermal overload relay  
Nadprúdové relé  
Nadprúdové relé  
Przełącznik przeciążeniowy  
Relu termice  
Motorschulzrelai  
Relaysthermique  
Реле перегрузки  
Термична заштита  
Bimetal

IEC/EN 60947-4-1

Mounting instructions

Montážní návod

Montážne inštrukcie

Instrukcja montazu

Instrucțiuni de asamblare

Montageanweisung

Instructions de montage

Инструкция по монтажу

Monteringsanvisning

Istruzioni di montaggio

Instrucciones de montaje

Összeszerelési útmutató

Asennusohjeita

Montage-instructies

Instruções de montagem

Navodila za montažo

Οδηγίες Εγκατάστασης

Инструкции за инсталиране

Monteringsvejledningen

Montažu upute

Surinkimo instrukcijos

Instalēšanas instrukcijas

Скупштина упутство

Paigaldusjuhendid

Caution: Installation by electricians only

Varování: Montáž pouze osobou s elektrotech. kvalifikací

Varovanie: Montáž iba osobou s elektrotech. kvalifikáciou

Uwaga: Montaż tylko przezu prawnionych instalatorów

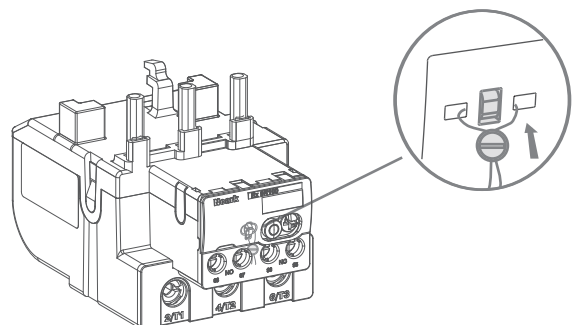
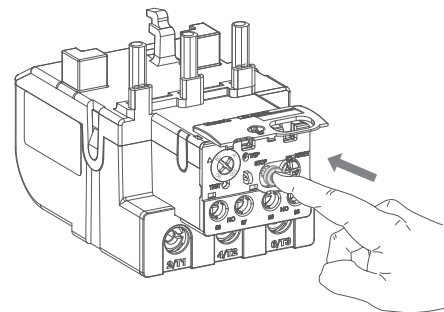
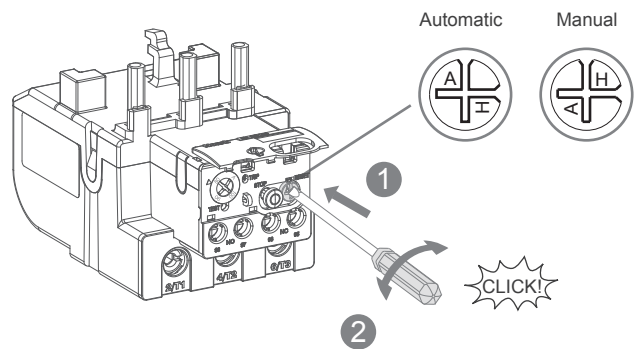
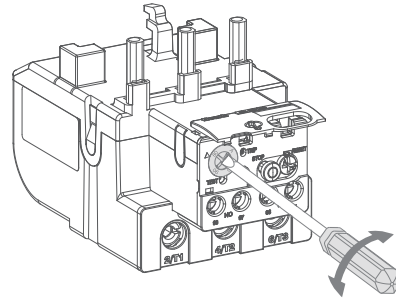
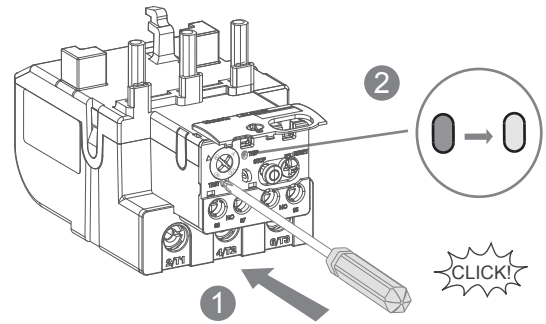
Atenție: Instalare numai de catre electricieni

Vorsicht: Montagenur durch Elektrofachkräfte

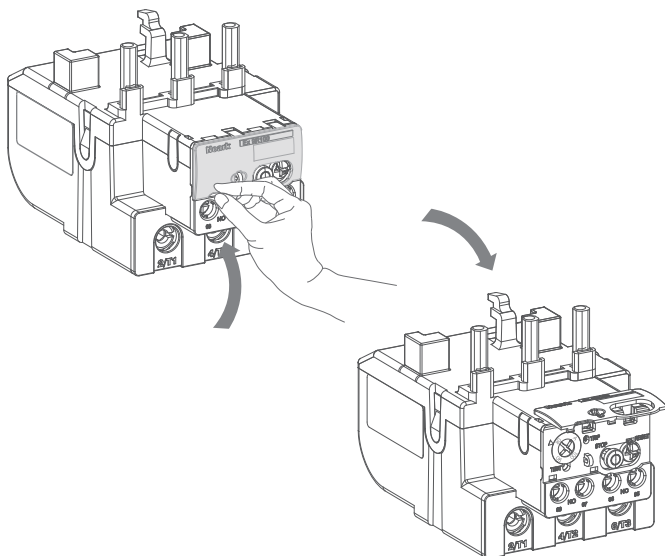
Attention: Montage uniquement par un électricien

Осторожно: Монтаж только электрика

NOARK



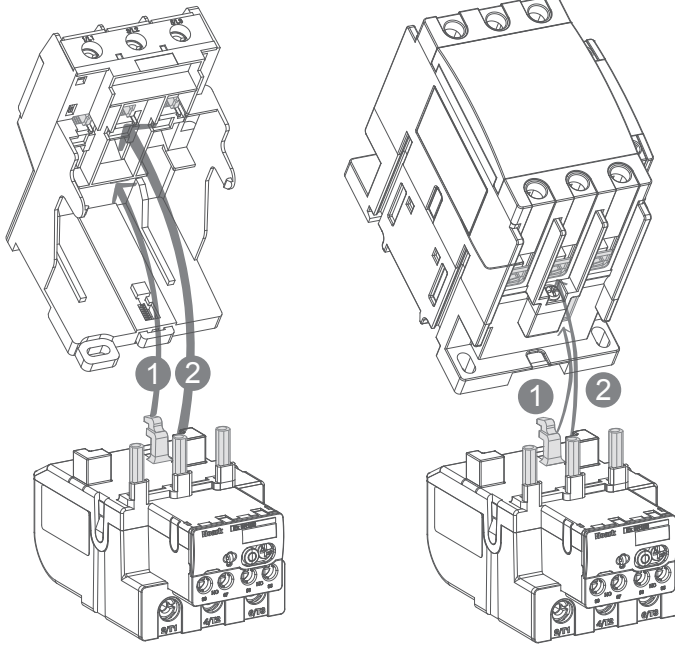
A



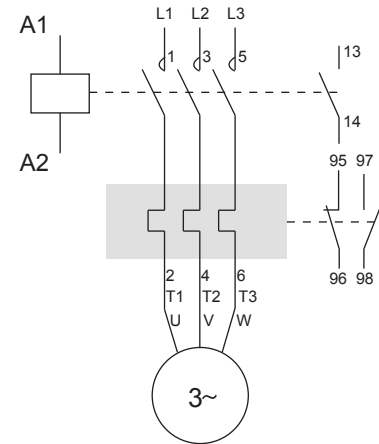
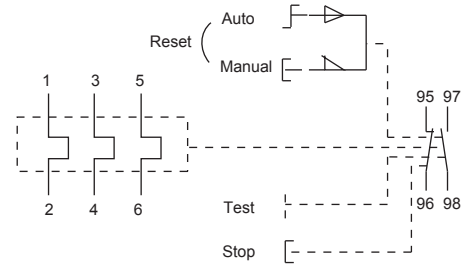
B

AD53

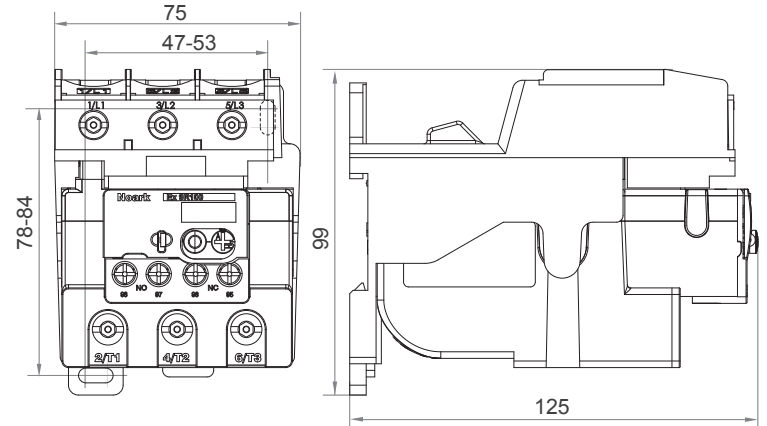
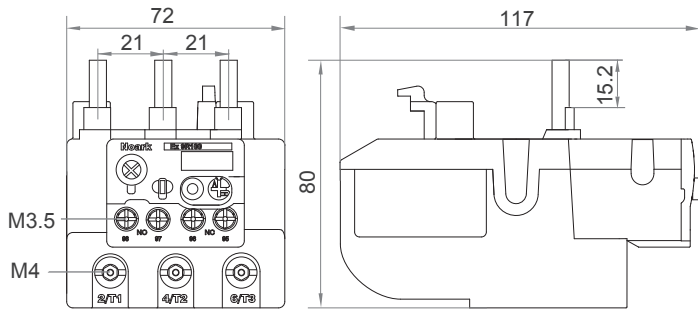
Ex9C40-65/Ex9C80-100



C



D



E

	<p>M10</p> <p>9N·m</p>	<p>4mm</p>	<p>mm<sup>2</sup></p>	<p>mm<sup>2</sup></p>	<p>mm<sup>2</sup></p>	<p>mm<sup>2</sup></p>	<p>mm<sup>2</sup></p>	<p>mm<sup>2</sup></p>	<p>mm<sup>2</sup></p>	<p>mm<sup>2</sup></p>
			4~35	4~25	4~35	4~16	4~35	4~16	4~35	4~25
	<p>M3.5</p> <p>1.7N·m</p>	<p>Z2</p>	<p>mm<sup>2</sup></p>	<p>mm<sup>2</sup></p>	<p>mm<sup>2</sup></p>	<p>mm<sup>2</sup></p>	<p>mm<sup>2</sup></p>	<p>mm<sup>2</sup></p>	<p>mm<sup>2</sup></p>	<p>mm<sup>2</sup></p>
			1~2.5	1~2.5	1~2.5	1~2.5	1~2.5	1~2.5	1~2.5	1~2.5

