

Thermal overload relay
 Nadprúdové relé
 Nadprúdové relé
 Przełącznik przeciążeniowy
 Relu termice
 Motorschutzrelai
 Relays thermique
 Реле перегрузки
 Термична заштита
 Bimetal

IEC/EN 60947-4-1

Mounting instructions

Montážní návod

Montážne inštrukcie

Instrukcja montazu

Instrucțiuni de asamblare

Montageanweisung

Instructions de montage

Инструкция по монтажу

Monteringsanvisning

Istruzioni di montaggio

Instrucciones de montaje

Ősszeszerelési útmutató

Asennusohjeita

Montage-instructies

Instrucções de montagem

Navodila za montažo

Οδηγίες Εγκατάστασης

Инструкции за инсталиране

Monteringsvejledningen

Montažu upute

Surinkimo instrukcijos

Instalēšanas instrukcijas

Скупштина упутство

Paigaldusjuhendid

Caution: Installation by electricians only

Varování: Montáž pouze osobou s elektrotech. kvalifikací

Varovanie: Montáž iba osobou s elektrotech. kvalifikáciou

Uwaga: Montaż tylko przez uprawnionych instalatorów

Atenție: Instalare numai de către electricieni

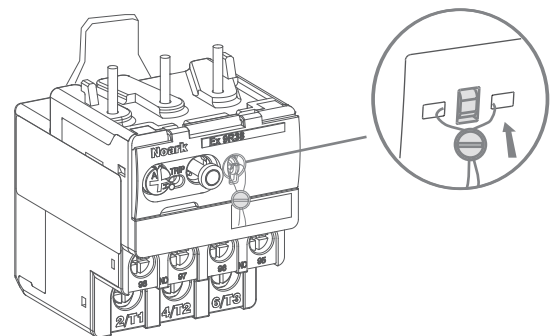
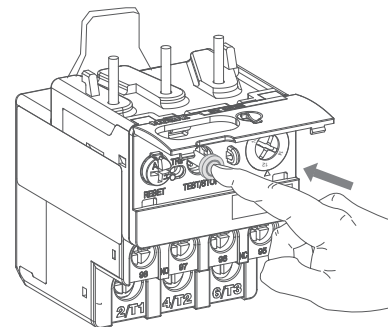
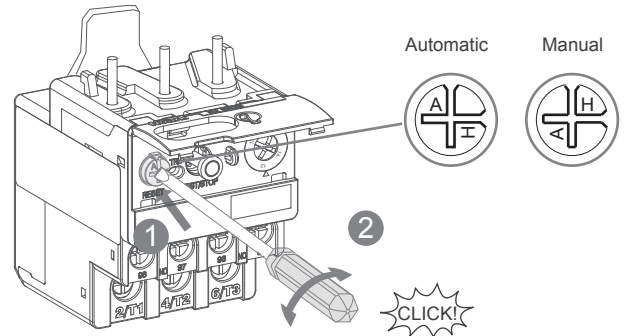
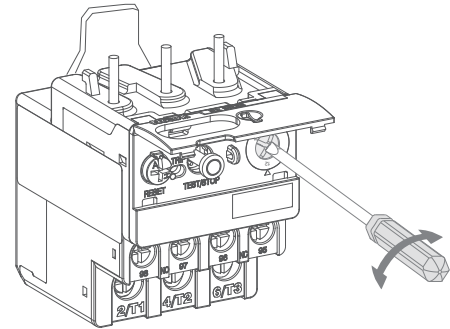
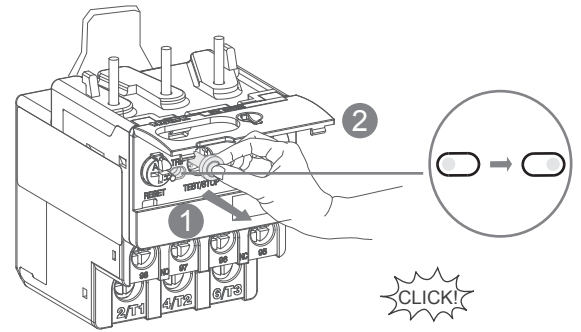
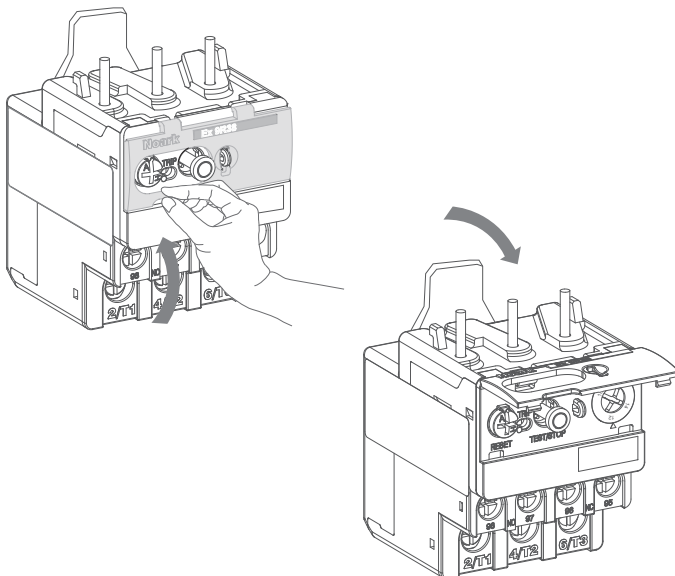
Vorsicht: Montagenur durch Elektrofachkräfte

Attention: Montage uniquement par un électricien

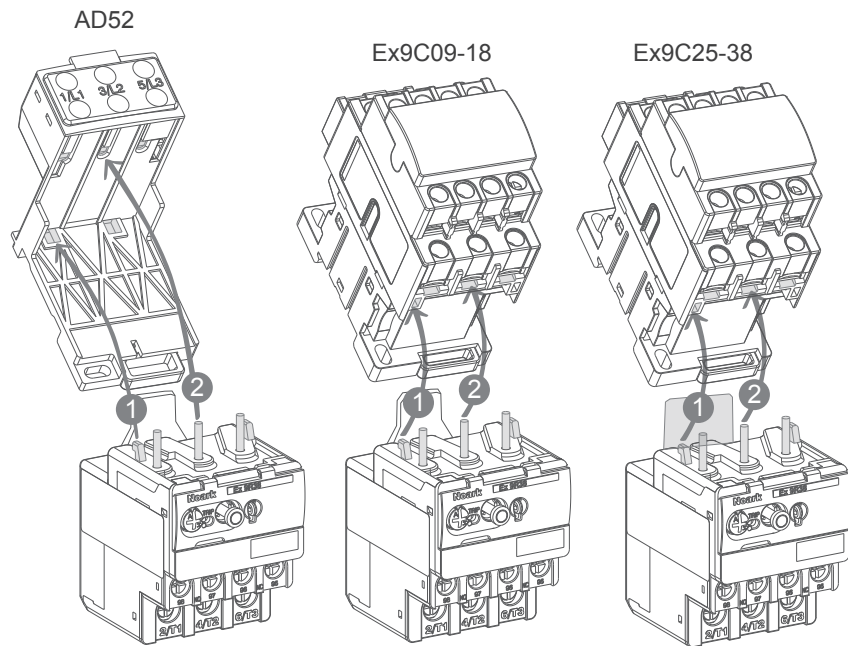
Осторожно: Монтаж только электрика

NOARK

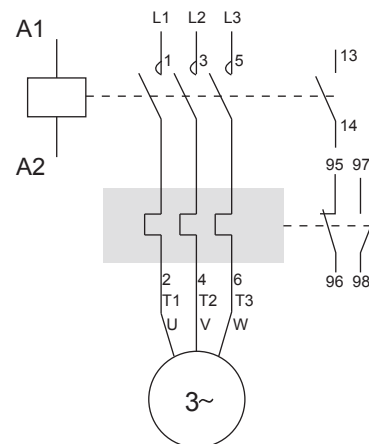
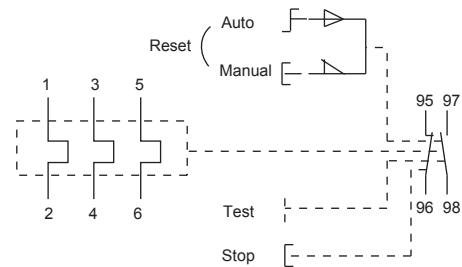
A



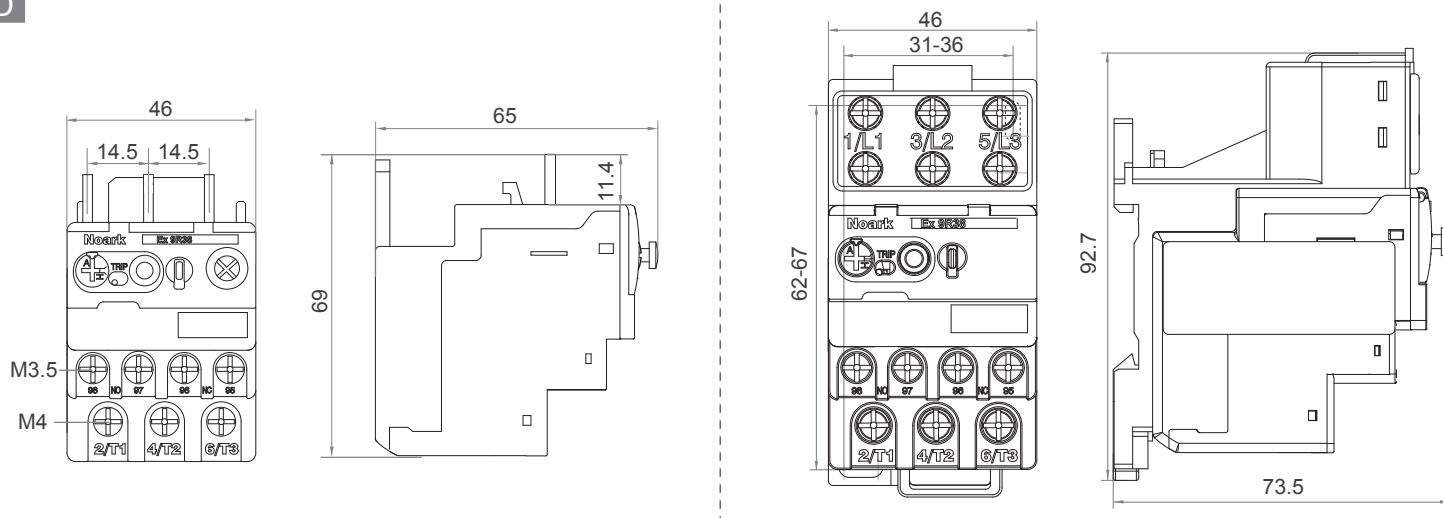
B



C



D



E

<p>M4 2.5N·m</p>		<p>mm² 1~10</p>	<p>mm² 1~10</p>	<p>mm² 1~10</p>	<p>mm² 1~10</p>	<p>mm² 1~10</p>	<p>mm² 1~10</p>	<p>mm² 1~10</p>	<p>mm² 1~10</p>
		<p>mm² 1~2.5</p>	<p>mm² 1~2.5</p>	<p>mm² 1~2.5</p>	<p>mm² 1~2.5</p>	<p>mm² 1~2.5</p>	<p>mm² 1~2.5</p>	<p>mm² 1~2.5</p>	<p>mm² 1~2.5</p>
<p>M3.5 1.7N·m</p>		<p>mm² 1~2.5</p>	<p>mm² 1~2.5</p>	<p>mm² 1~2.5</p>	<p>mm² 1~2.5</p>	<p>mm² 1~2.5</p>	<p>mm² 1~2.5</p>	<p>mm² 1~2.5</p>	<p>mm² 1~2.5</p>
		<p>mm² 1~2.5</p>	<p>mm² 1~2.5</p>	<p>mm² 1~2.5</p>	<p>mm² 1~2.5</p>	<p>mm² 1~2.5</p>	<p>mm² 1~2.5</p>	<p>mm² 1~2.5</p>	<p>mm² 1~2.5</p>

