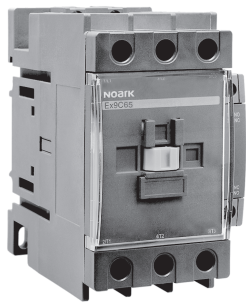


Ex9C40~65



Contactor
 Stykač
 Stýkač
 Stycznik
 Contactor
 Leistungsschütz
 Contacteur
 Контактор
 Контактор
 Motorni kontaktor

IEC/EN 60947-4-1

Mounting instructions

Montážní návod

Montážne inštrukcie

Instrukcja montazu

Instruçiuni de asamblare

Montageanweisung

Instructions de montage

Инструкция по монтажу

Monteringsanvisning

Istruzioni di montaggio

Instrucciones de montaje

Ősszeszerelési útmutató

Asennusohjeita

Montage-instructies

Instruções de montagem

Navodila za montažo

Οδηγίες Εγκατάστασης

Инструкции за инсталиране

Monteringsvejledningen

Montažu upute

Surinkimo instrukcijos

Instalēšanas instrukcijas

Скупштина упутство

Paigaldusjuhendid

Caution: Installation by electricians only

Varování: Montáž pouze osobou s elektrotech. kvalifikací

Varovanie: Montáž iba osobou s elektrotech. kvalifikáciou

Uwaga: Montaż tylko przez uprawnionych instalatorów

Atenție: Instalare numai de către electricieni

Vorsicht: Montagenur durch Elektrofachkräfte

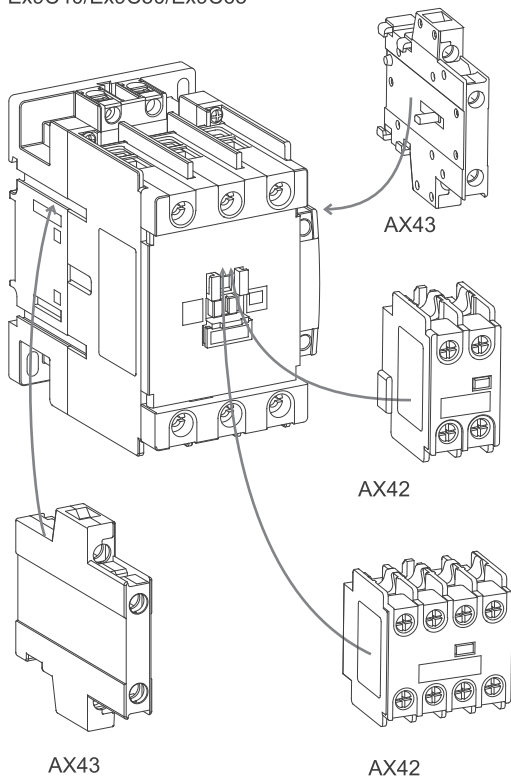
Attention: Montage uniquement par un électricien

Осторожно: Монтаж только электрика

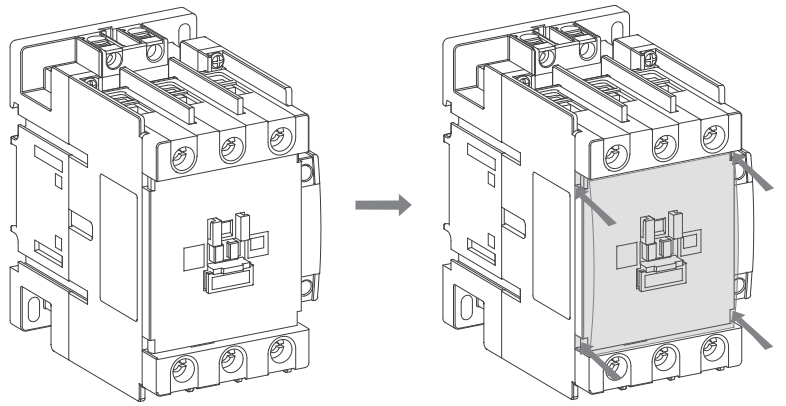
NOARK

A

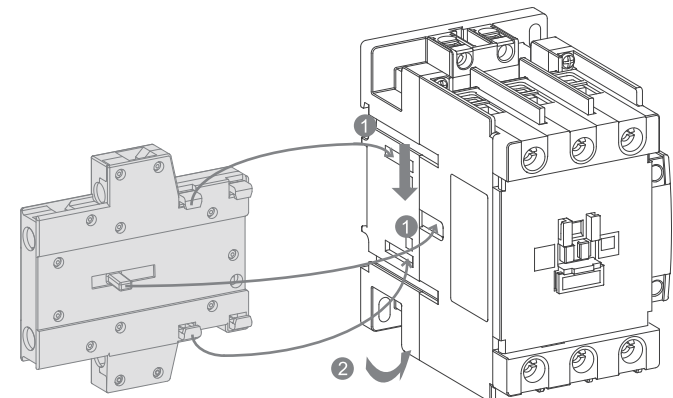
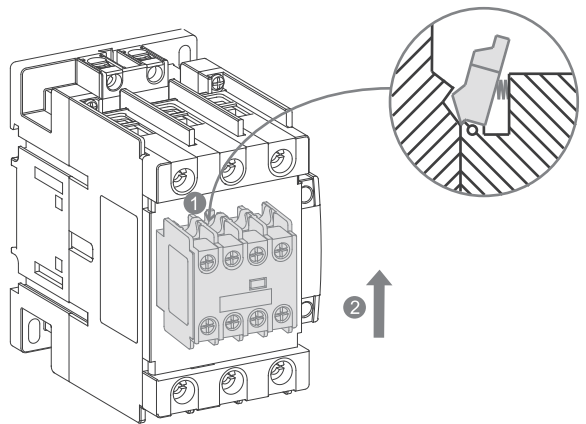
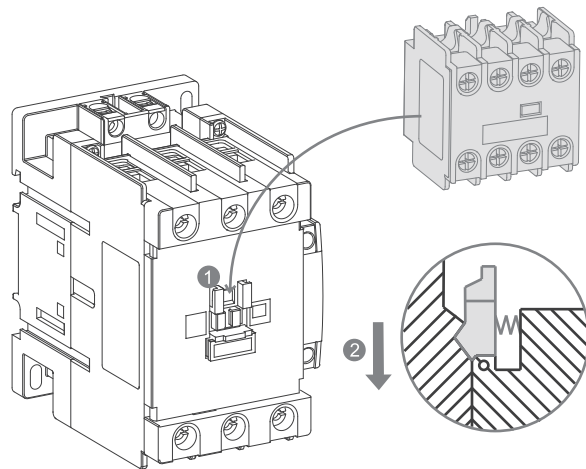
Ex9C40/Ex9C50/Ex9C65

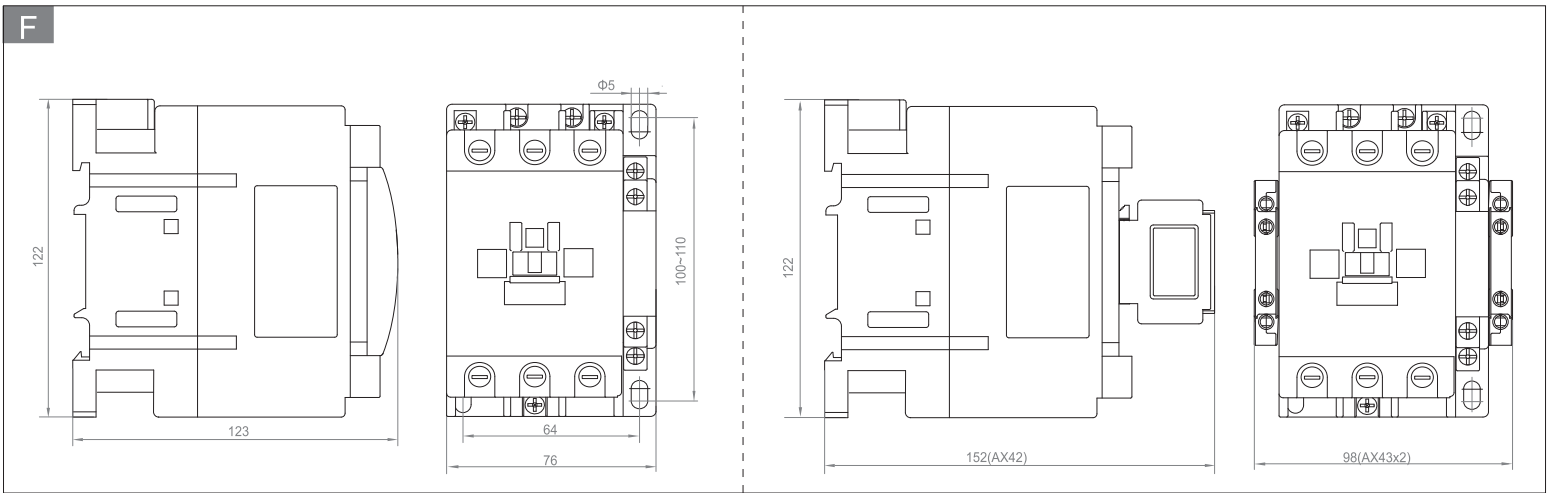
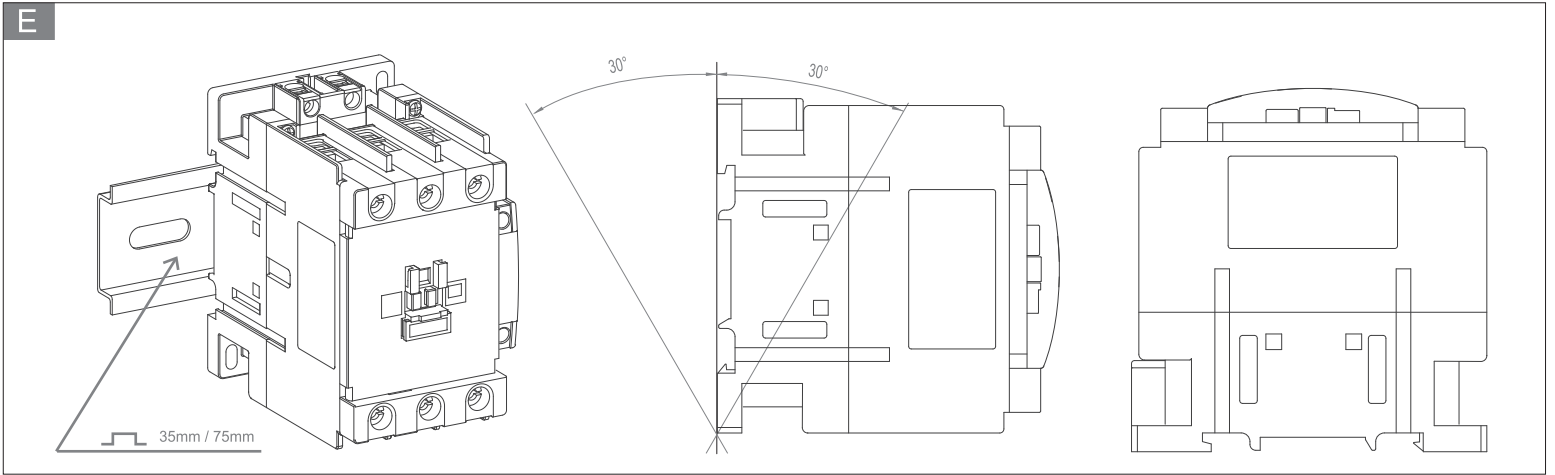
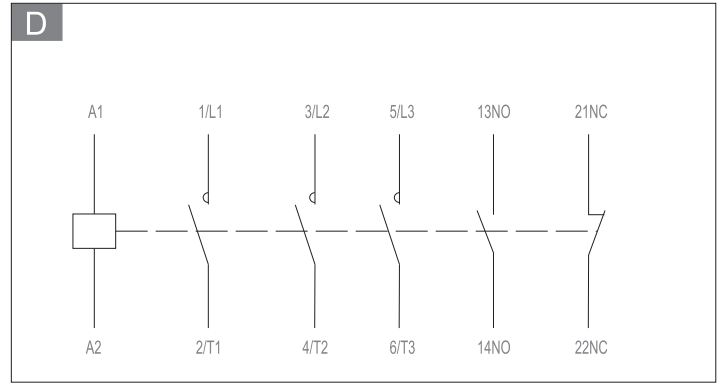
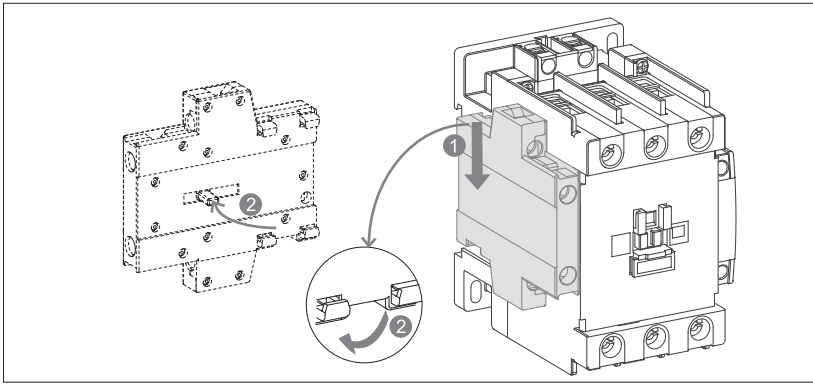


B



C





G

	M8 6N·m	 	 mm² 2.5~25	 mm² 2.5~25	 mm² 2.5~25	 mm² 2.5~25	 mm² 2.5~25	 mm² 2.5~25	 mm² 2.5~25	 mm² 2.5~25
			 mm² 1~4	 mm² 1~4	 mm² 1~4	 mm² 1~2.5	 mm² 1~4	 mm² 1~2.5	 mm² 1~4	 mm² 1~4
	M3.5 1.7N·m	 	 mm² 1~4	 mm² 1~4	 mm² 1~4	 mm² 1~2.5	 mm² 1~4	 mm² 1~2.5	 mm² 1~4	 mm² 1~4
			 mm² 1~4	 mm² 1~4	 mm² 1~4	 mm² 1~2.5	 mm² 1~4	 mm² 1~2.5	 mm² 1~4	 mm² 1~4