

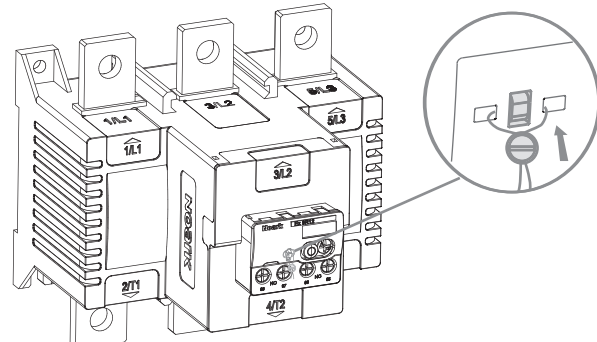
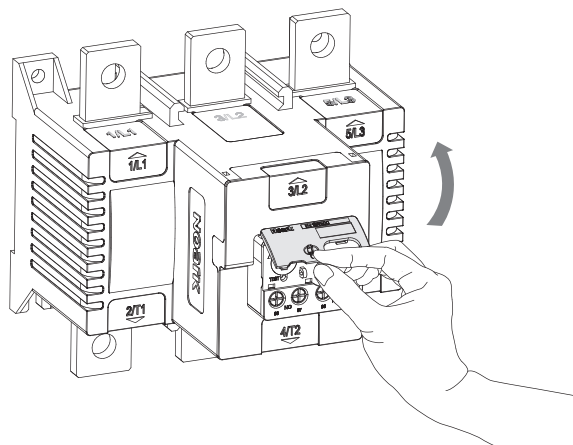
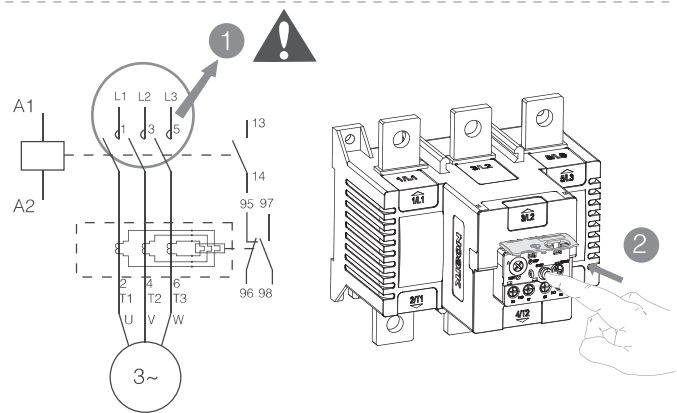
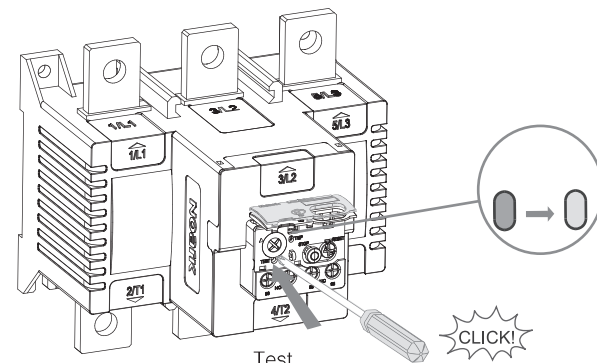
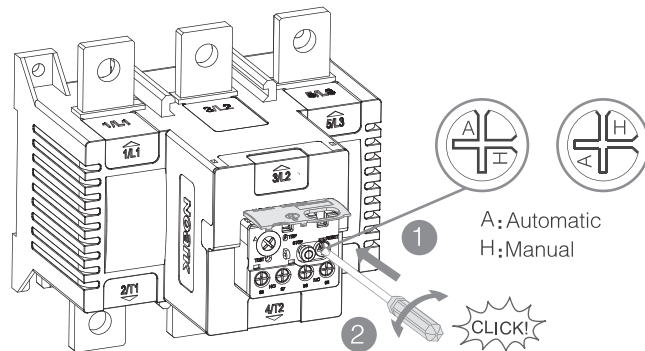
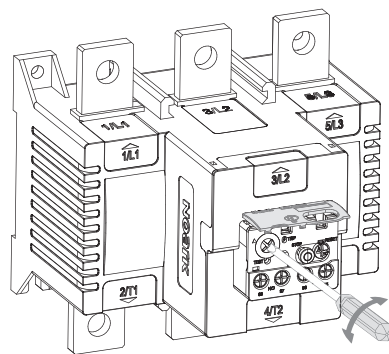
Thermal overload relay
 Nadproudové relé
 Nadprúdivé relé
 Przełącznik przeciążeniowy
 Reléu termice
 Motorschutzrelai
 Relaysthermique
 Реле перегрузки
 Термична защита
 Bimetal
 Šiluminė perkrovos relė
 Реле перевантаження

IEC/EN 60947-4-1

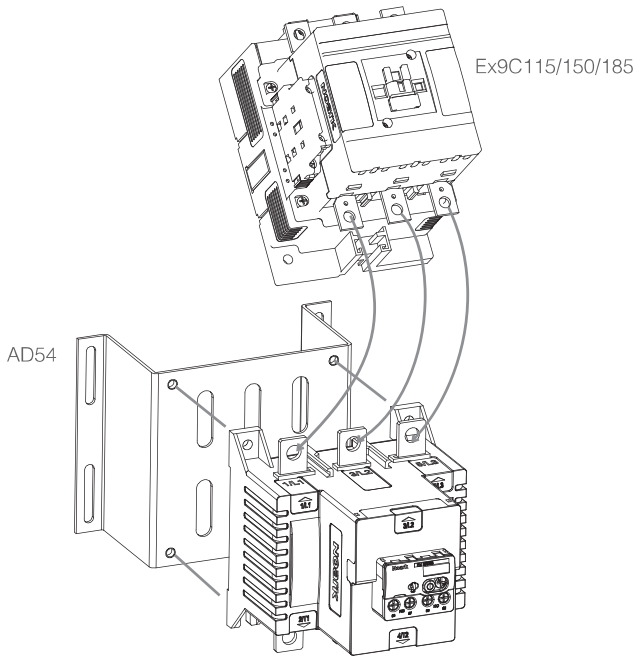
Mounting instruction	Instrucciones de montaje
Montážní návod	Összeszerelési útmutató
Montážny návod	Asennusohjeita
Instrukcja montażu	Montage-instructies
Instruțiuni de asamblare	Instruções de montagem
Montageanweisung	Navodila za montažo
Instructions de montage	Οδηγίες Εγκατάστασης
Инструкция по монтажу	Инструкции за инсталиране
Monteringsanvisning	Monteringsvejledningen
Istruzioni di montaggio	Montažu upute

Caution: Installation by electricians only
 Varování: Montáž pouze osobou s elektrotechnickou kvalifikací
 Varovanie: Montáž smie vykonávať iba osoba s elektrotechnickou kvalifikáciou
 Uwaga: Montaż tylko przez uprawnionych instalatorów
 Atentie: Instalare numai de catre electricieni
 Vorsicht: Montage nur durch Elektrofachkräfte
 Attention: Montage uniquement par un électricien
 Осторожно: Установка данного оборудования производится только специалистом – электриком
 Attenzione: L'installazione deve essere eseguita solamente da personale qualificato
 Atención: Este dispositivo debe ser manipulado únicamente por personal cualificado
 Figyelem: Szerelést kizárólag szakember végezheti
 Внимание: Монтаж само от ел.специалисти
 Dėmesio: montavimo darbus gali atlikti tik kvalifikuotas specialistas-elektrikas
 Uprozorenje: Montažu izvodi samo stručno lice
 Обережно: монтаж виконує виключно електрик

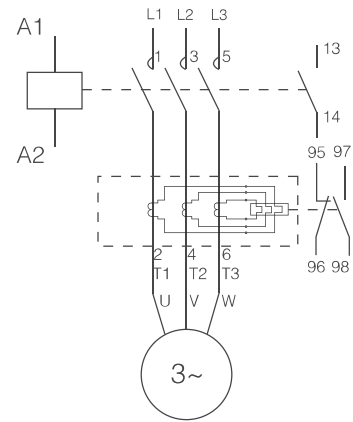
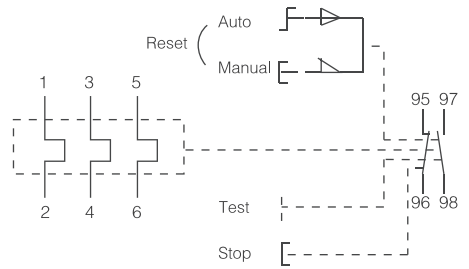
NOARK



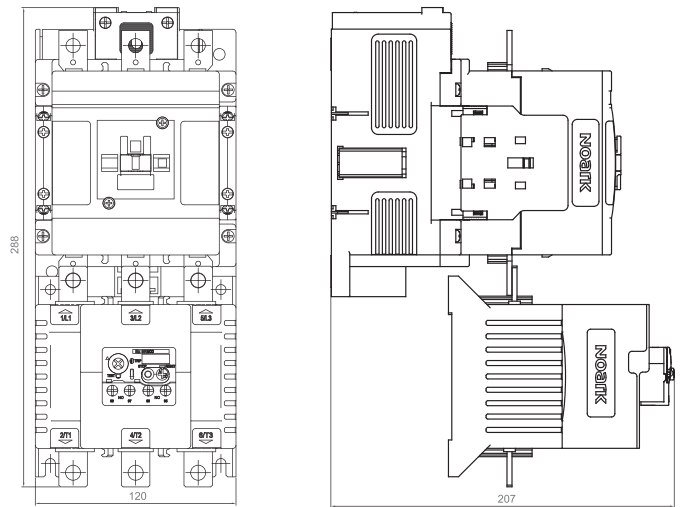
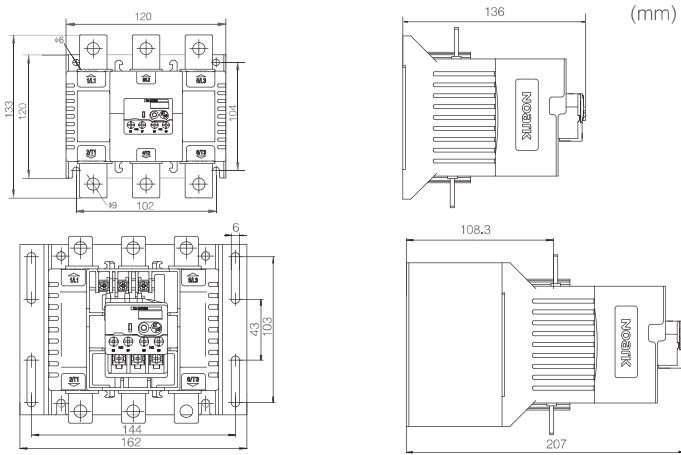
B



C



D



E

	M8 18N·m							
			mm ² 25-95	mm ² 25-95	mm ² 25-95	mm ² 25-95		
	M3.5 1.7N·m							
			mm ² 1-2.5	mm ² 1-2.5	mm ² 1-2.5	mm ² 1-2.5	mm ² 1-2.5	mm ² 1-2.5



Printed with environmentally-friendly paper

Copyright Noark. All Rights Reserved

www.noark-electric.eu

NOARK

Z9R185201212EU