

Thermal overload relay  
Nadprúdové relé  
Nadprúdové relé  
Przełącznik przeciążeniowy  
Reléu termice  
Motorschulzrelai  
Relaythermique  
Реле перегрузки  
Термична заштита  
Bimetal

IEC/EN 60947-4-1

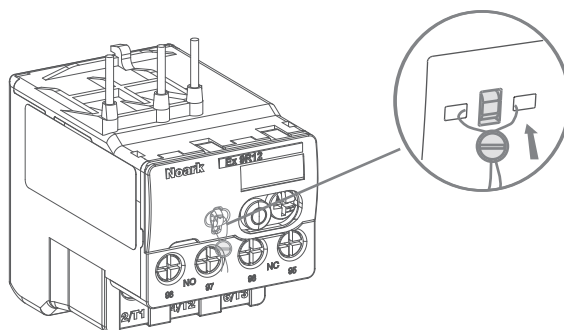
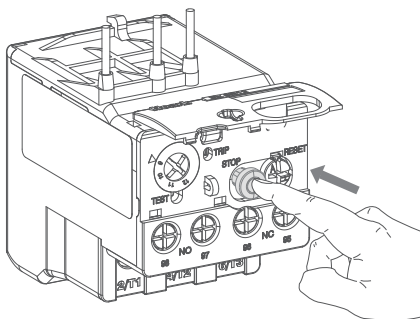
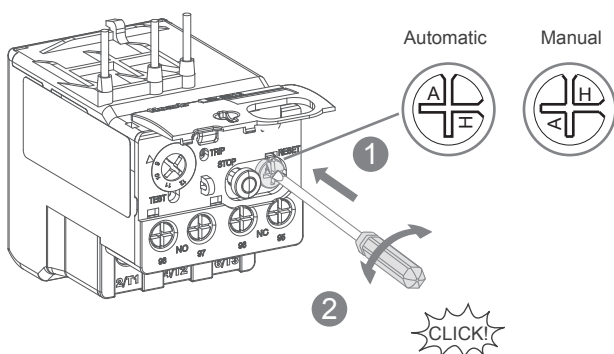
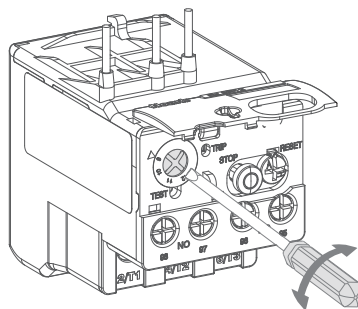
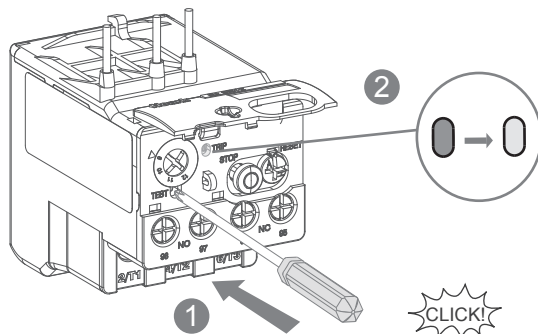
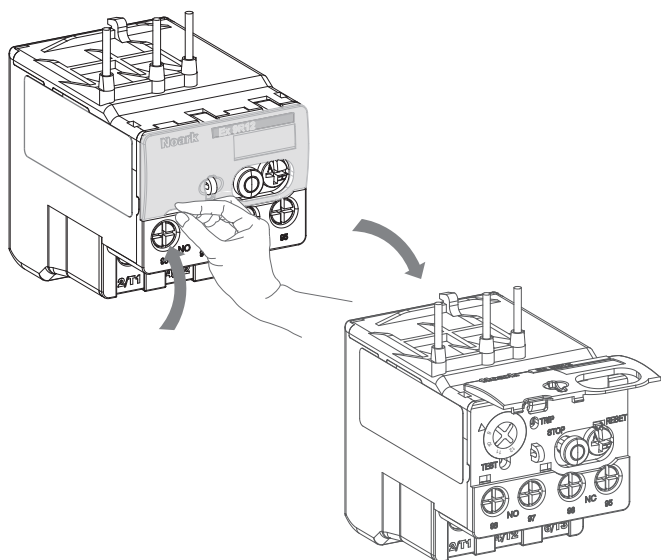
Mounting instructions  
Montážní návod  
Montážne inštrukcie  
Instrukcja montażu  
Instruțiuni de asamblare  
Montageanweisung  
Instructions de montage  
Инструкция по монтажу  
Monteringsanvisning  
Istruzioni di montaggio  
Instrucciones de montaje  
Összeszerelési útmutató

Asennusohjeita  
Montage-instructies  
Instruções de montagem  
Navodila za montažo  
Οδηγίες Εγκατάστασης  
Инструкции за инсталиране  
Monteringsvejledningen  
Montažu upute  
Surinkimo instrukcijos  
Instalēšanas instrukcijas  
Скупштина упутство  
Paigaldusjuhendid

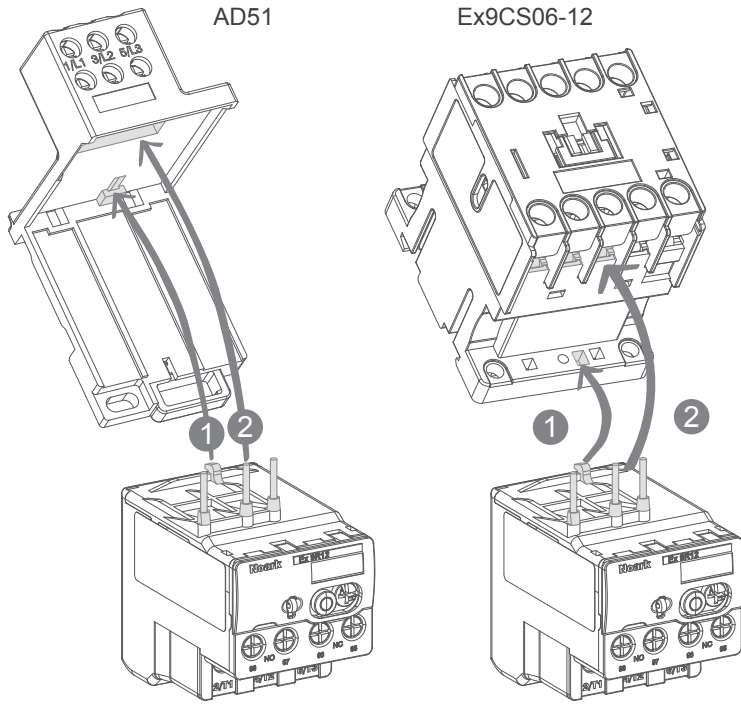
Caution: Installation by electricians only  
Varování: Montáž pouze osobou s elektrotech. kvalifikací  
Varovanie: Montáž iba osobou s elektrotech. kvalifikáciou  
Uwaga: Montaż tylko przez uprawnionych instalatorów  
Atenție: Instalare numai de către electricieni  
Vorsicht: Montagenur durch Elektrofachkräfte  
Attention: Montage uniquement par un électricien  
Осторожно: Монтаж только электрика

# NOARK

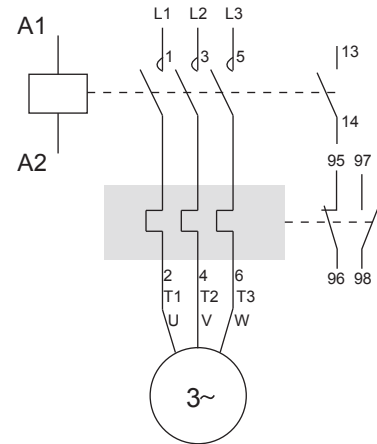
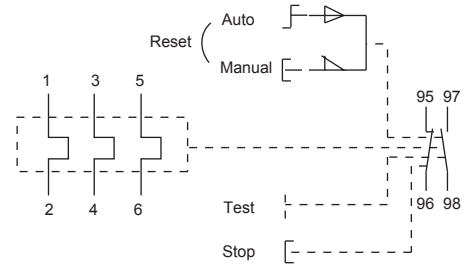
A



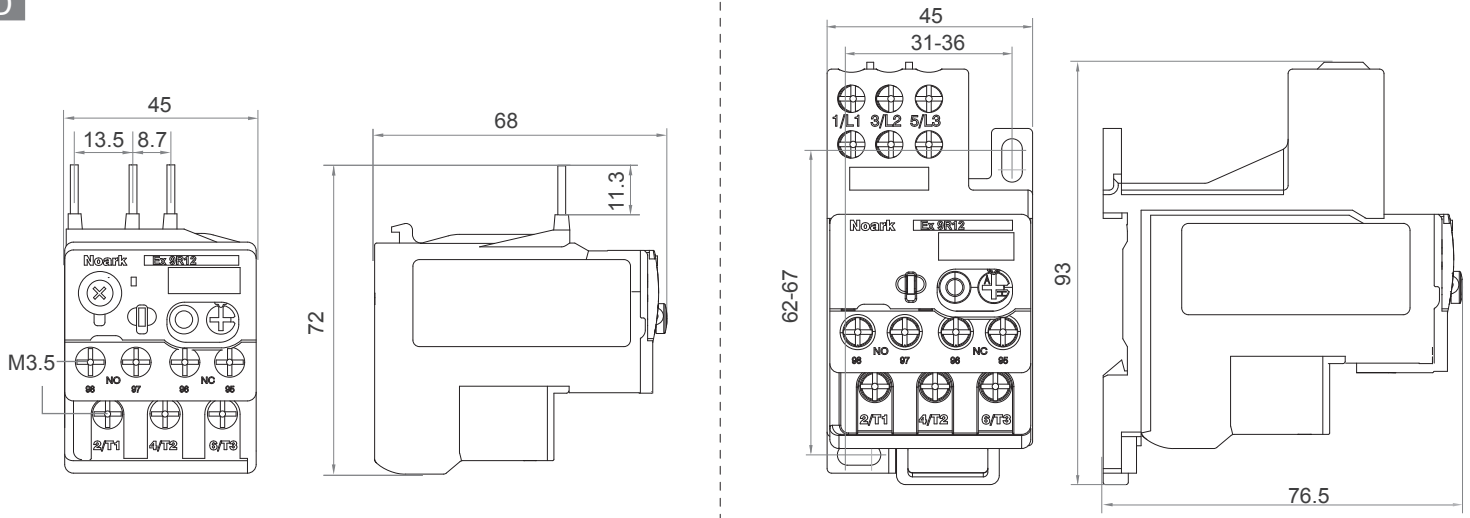
B



C



D



E

	M3.5									
	1.7N·m		mm <sup>2</sup>	mm <sup>2</sup>	mm <sup>2</sup>	mm <sup>2</sup>	mm <sup>2</sup>	mm <sup>2</sup>	mm <sup>2</sup>	mm <sup>2</sup>
	M3.5									
	1.7N·m		mm <sup>2</sup>	mm <sup>2</sup>	mm <sup>2</sup>	mm <sup>2</sup>	mm <sup>2</sup>	mm <sup>2</sup>	mm <sup>2</sup>	mm <sup>2</sup>
			1~4	1~4	1~4	1~4	1~4	1~4	1~4	1~4
			1~2.5	1~2.5	1~2.5	1~2.5	1~2.5	1~2.5	1~2.5	1~2.5



Printed with environmentally-friendly paper

Copyright Noark.All Rights Reserved

www.noark-electric.eu

**NOARK**

Z9R12201212EU