

Contacteur  
 Stykač  
 Stýkač  
 Stycznik  
 Contactor  
 Leistungsschütz  
 Contacteur  
 Контактор  
 Контактор  
 Motorni kontaktor

IEC/EN 60947-4-1

Mounting instructions  
 Montážní návod  
 Montážne inštrukcie  
 Instrukcja montażu  
 Instrucțiuni de asamblare  
 Montageanweisung  
 Instructions de montage  
 Инструкция по монтажу  
 Monteringsanvisning  
 Istruzioni di montaggio  
 Instrucciones de montaje  
 Összeszerelési útmutató

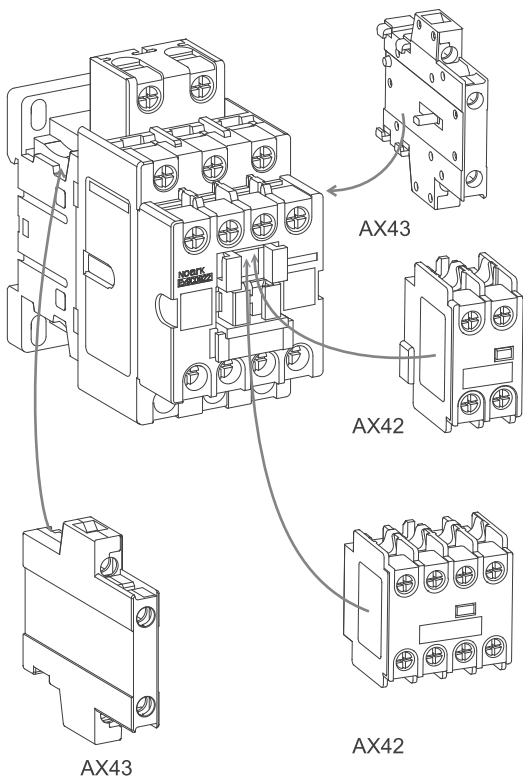
Asennusohjeita  
 Montage-instructies  
 Instruções de montagem  
 Navodila za montažo  
 Οδηγίες Εγκατάστασης  
 Инструкции за инсталиране  
 Monteringsvejledning  
 Montažu upute  
 Surinkimo instrukcijos  
 Instalēšanas instrukcijas  
 Скупштина упутство  
 Paigaldusjuhendid

Caution: Installation by electricians only  
 Varování: Montáž pouze osobou s elektrotech. kvalifikací  
 Varovanie: Montáž iba osobou s elektrotech. kvalifikáciou  
 Uwaga: Montaż tylko przez uprawnionych instalatorów  
 Atenție: Instalare numai de către electricieni  
 Vorsicht: Montagenur durch Elektrofachkräfte  
 Attention: Montage uniquement par un électricien  
 Осторожно: Монтаж только электрика

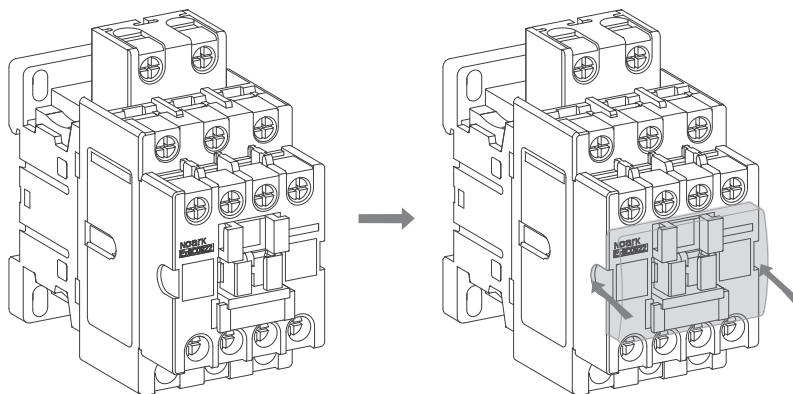
**NOARK**

A

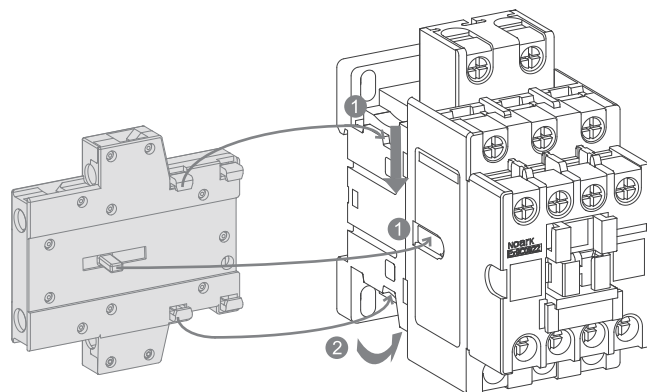
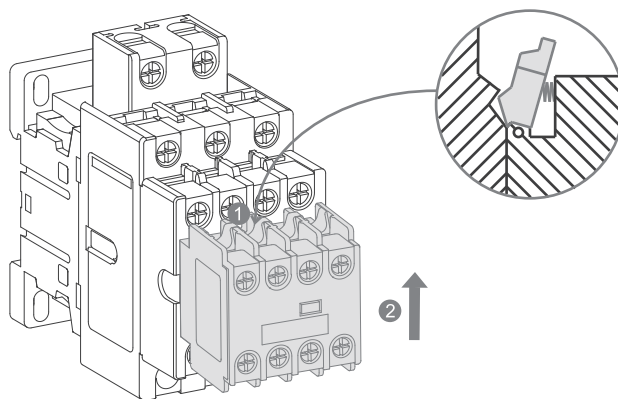
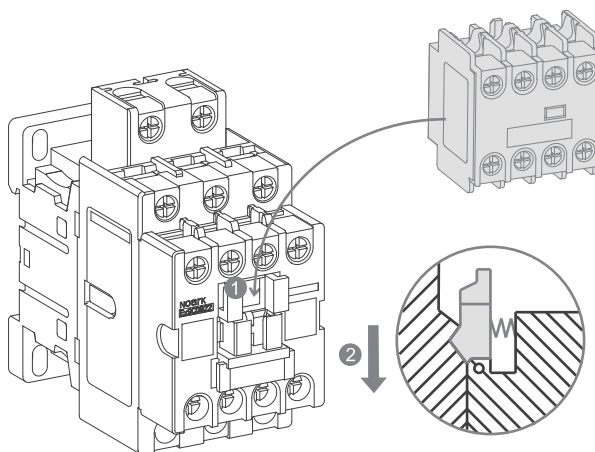
Ex9C09/Ex9C12/Ex9C18

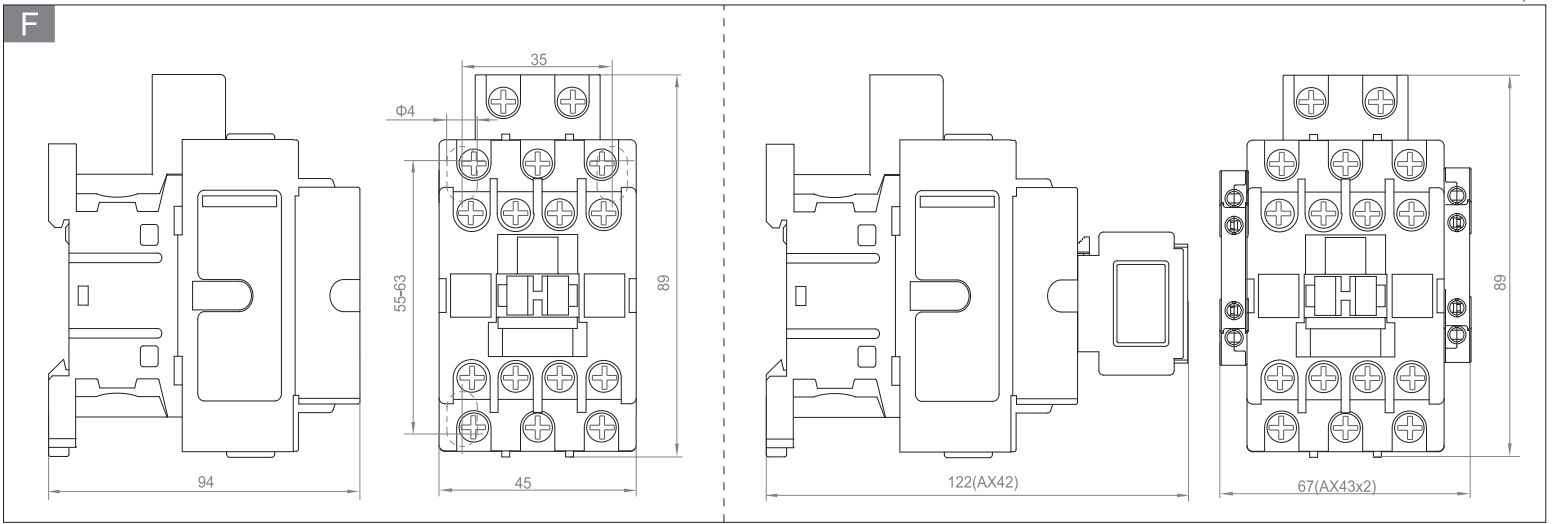
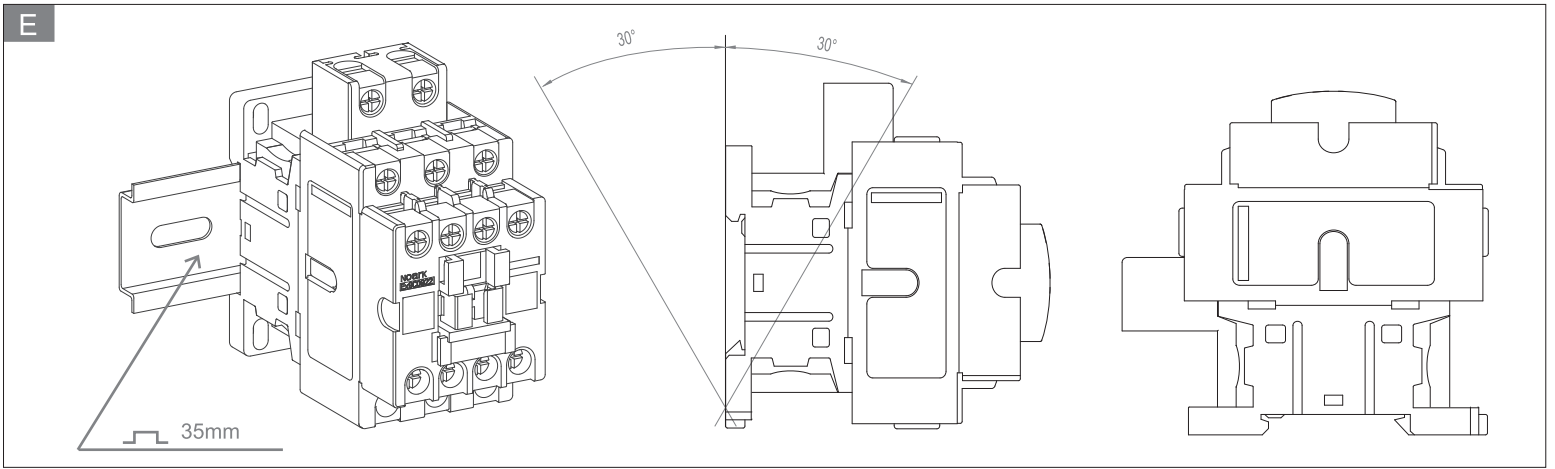
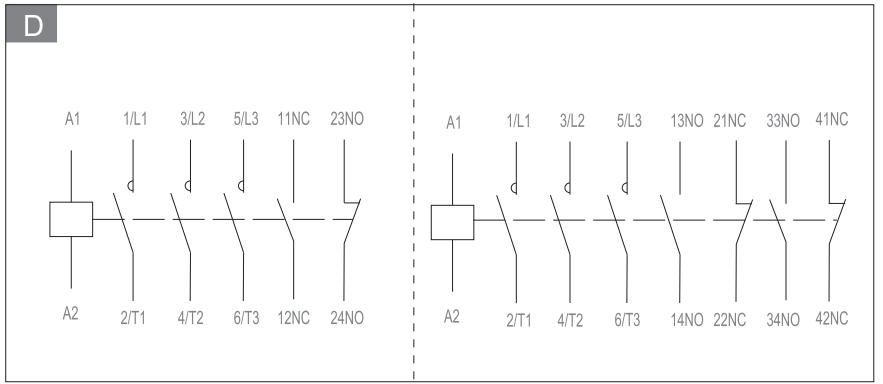
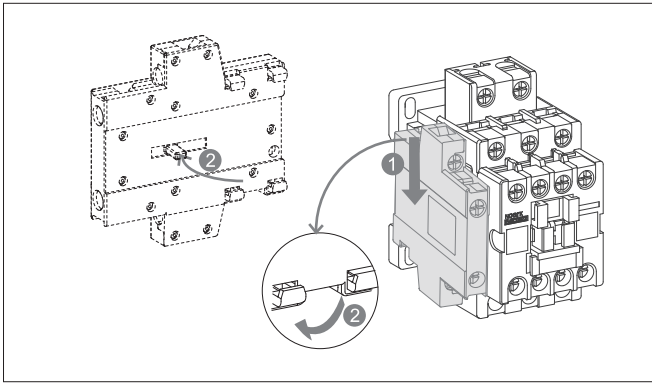


B



C





**G**

|  |                                  |  |   |   |   |   |   |   |   |   |
|--|----------------------------------|--|---|---|---|---|---|---|---|---|
|  | <b>M3.5</b><br><br><b>1.7N·m</b> |  | <br><b>mm<sup>2</sup></b><br><b>1.5~6</b> | <br><b>mm<sup>2</sup></b><br><b>1.5~6</b> | <br><b>mm<sup>2</sup></b><br><b>1~6</b> | <br><b>mm<sup>2</sup></b><br><b>1~4</b>   | <br><b>mm<sup>2</sup></b><br><b>1~6</b>   | <br><b>mm<sup>2</sup></b><br><b>1~4</b>   | <br><b>mm<sup>2</sup></b><br><b>1.5~6</b> | <br><b>mm<sup>2</sup></b><br><b>1.5~6</b> |
|  |                                  |  | <b>M3.5</b><br><br><b>1.7N·m</b>          | <br><b>mm<sup>2</sup></b><br><b>1~4</b>   | <br><b>mm<sup>2</sup></b><br><b>1~4</b> | <br><b>mm<sup>2</sup></b><br><b>1~4</b>   | <br><b>mm<sup>2</sup></b><br><b>1~2.5</b> | <br><b>mm<sup>2</sup></b><br><b>1~4</b>   | <br><b>mm<sup>2</sup></b><br><b>1~2.5</b> | <br><b>mm<sup>2</sup></b><br><b>1~4</b>   |
|  | <b>M3.5</b><br><br><b>1.7N·m</b> |  | <br><b>mm<sup>2</sup></b><br><b>1~4</b>   | <br><b>mm<sup>2</sup></b><br><b>1~4</b>   | <br><b>mm<sup>2</sup></b><br><b>1~4</b> | <br><b>mm<sup>2</sup></b><br><b>1~2.5</b> | <br><b>mm<sup>2</sup></b><br><b>1~4</b>   | <br><b>mm<sup>2</sup></b><br><b>1~2.5</b> | <br><b>mm<sup>2</sup></b><br><b>1~4</b>   | <br><b>mm<sup>2</sup></b><br><b>1~4</b>   |

